

UNITA' COMBinate MINIATURA

Filtri / regolatori e lubrificatori

P1H - G1/8, G1/4

P1H



Combinazioni di filtri, filtri/regolatori e lubrificatori ordinabili come unità preassemblate

Controllo completo di filtrazione, regolazione e lubrificazione in un singolo punto

Versioni a micronebbia per la maggior parte delle applicazioni pneumatiche generiche

CARATTERISTICHE TECNICHE

Fluido:

Solo aria compressa

Massima pressione d'ingresso:
10 bar

Temperatura ambiente:
-20°C ... +50°C

Consultare il nostro Servizio tecnico per applicazioni inferiori a +2°C

Pressione d'esercizio:
0,3 ... 8,6 bar

MATERIALI

Corpo: lega di zinco

Tazze: policarbonato

Elemento filtrante: polipropilene

Elastomeri: nitrile

Dimensione connessione	kg	MODELLI		ACCESSORI	
		Scarico automatico	Scarico manuale	Staffa per montaggio a pannello	Manometro 0 ... 10 bar
G 1/8	0,35	 P1H-100-A3QG P1H-200-A3QG	 P1H-100-M3QG P1H-200-M3QG	 18-025-003 18-025-003	 18-013-989 18-013-989
G 1/4	0,35				

MODELLI ALTERNATIVI

P★H-★ ★★-★ ★★ ★★

Staffa di parete integrale				Filettatura	
Senza (Unità combinata P1H)	1			PTF	A
Con	T			ISO Rc conica	B
				ISO G parallela	G
Dimensione connessione				Lubrificatore serbatoio	
1/8"	1			Trasparente con scarico	A
1/4"	2			Trasparente senza scarico	Q
				Metallo con scarico	M
				Metallo senza scarico	F
				Elemento filtro/regolatore	
				5 µm	1
				40 µm	3
				Filtro/regolatore manuale	
				Automatico	A
				Manuale	M

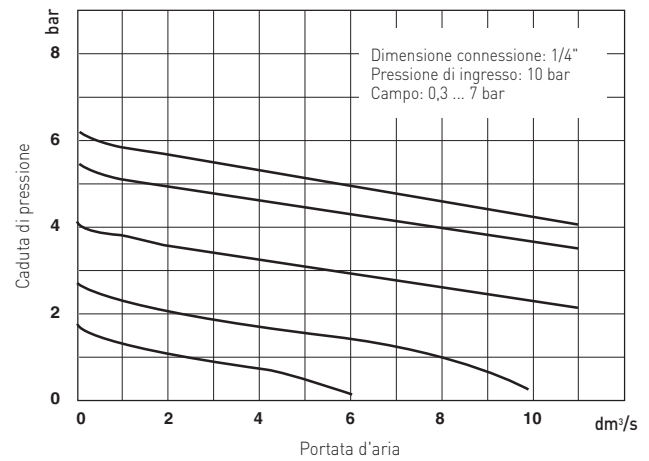
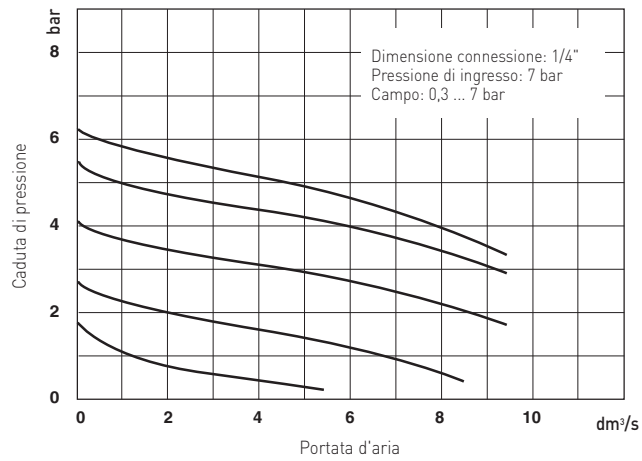
*Non utilizzare questi apparecchi per pressioni al di fuori dei campi di regolazione indicati.

Per ulteriori informazioni

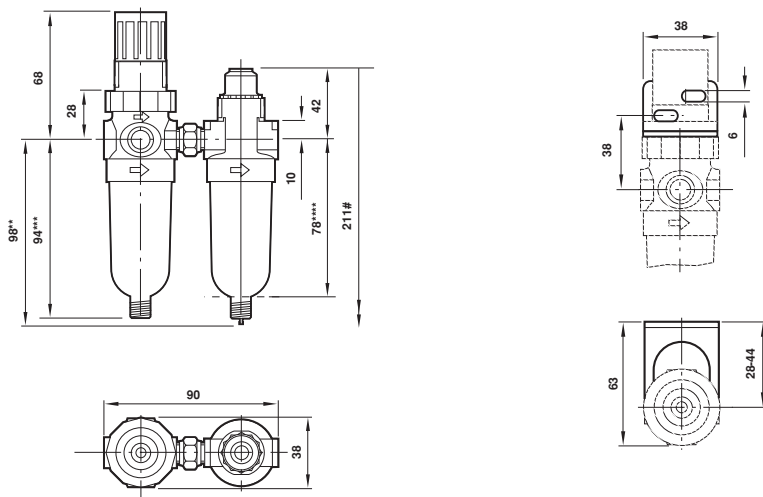


www.norgren.com/info/it6-088

CARATTERISTICHE DI PORTATA



DIMENSIONI



Spazio necessario per rimuovere la tazza.

Scarico manuale. *Scarico automatico. ****Senza scarico.